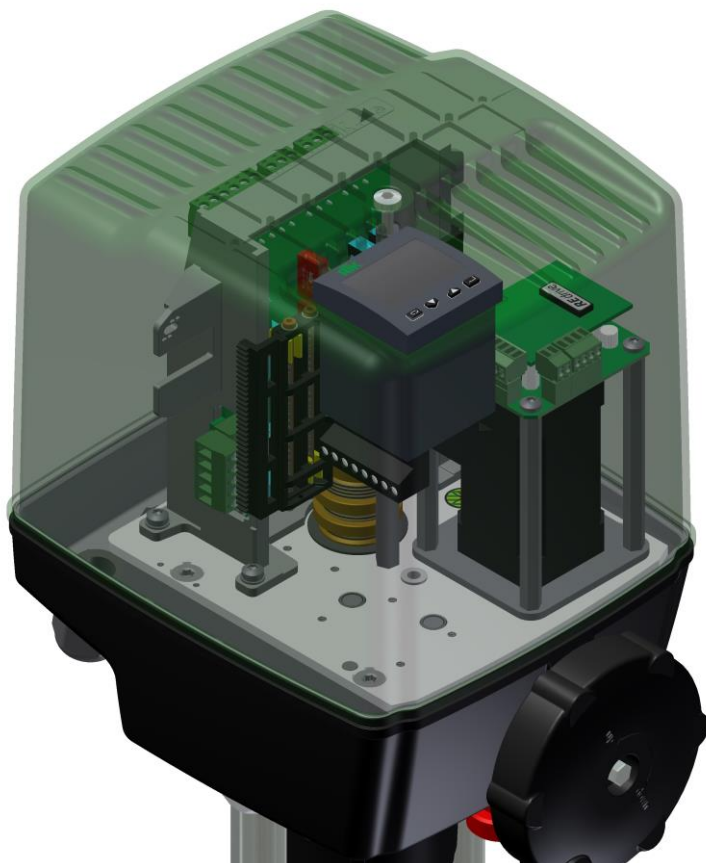


Elektrischer Stellantrieb

Electric actuator

Siłownik elektryczny

REactTron 30/60/100DC-7010




Baureihen
Series
Seria

- **REactTron** 30DC
- **REactTron** 60DC
- **REactTron** 100DC

Elektrischer Stellantrieb für Regelventile mit integriertem PID Regler

Grundausrüstung: siehe Datenblatt
REact 30/60/100 DC


Zusatzausrüstung:

- 1 Kanal PID Prozessregler Typ: **Qube**
- Spg. Versorgung: 24 Vdc
- Eingang: mA, V, PT100, TC (frei konfigurierbar)
- Ausgang: 3 Punkt Schritt
- Schutzart: IP65
- Umgebungstemperatur: 0-50°C
- Netzgerät: 115/230Vac Ausgang: 24Vdc
- Anschlussstecker vorverdrahtet
- **optional:**
- Schnittstelle RS485 Modbus (auf Anfrage)
- Zulassung: **NRTL** 

Electric actuator for control valves with integrated single loop PID controller

Basic configuration: see datasheet
REact 30/60/100 DC


additional:

- single loop PID controller type: **Qube**
- power supply: 24V dc
- Input: mA, V, PT100, TC (free selectable)
- Output: 3-point step
- degree of protection: IP65
- ambient temperature: 0-50°C
- power unit: In 115/230Vac out 24Vdc
- prewired connectors
- **optional:**
- interface RS485 Modbus (on request)
- approval: **NRTL** 

Siłownik elektryczny do zaworów regulacyjnych z wbudowanym regulatorem PID

Podstawowa konfiguracja: patrz karty
REact 30/60/100 DC

dodatkowo:

- Regulator PID z jednym obwodem typ: **Qube**
- Zasilanie: 24V dc
- Wejście: mA, V, PT100, TC (do wyboru)
- Wyjście: 3-stawne
- Ochrona: IP65
- Temperatura zewnętrzna: 0-50°C
- moduł zasilania: Wej. 115/230Vac Wyj. 24Vdc
- Okablowane konektory
- **opcjonalnie:**
- interfejs RS485 Modbus (na zapytanie)
- zatwierdzenie **NRTL** 

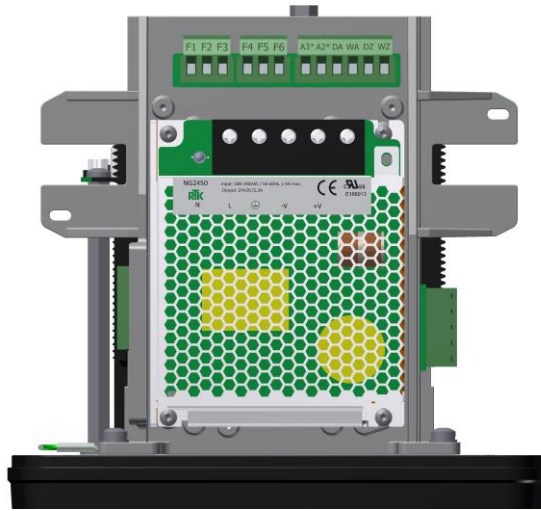
Regeltechnik Kornwestheim GmbH
Max-Planck-Strasse 3
70806 Kornwestheim
GERMANY

Telefon +49 7154 1314-0
Telefax +49 7154 1314-333
Internet www.rtk.de
E-Mail: info@rtk.de



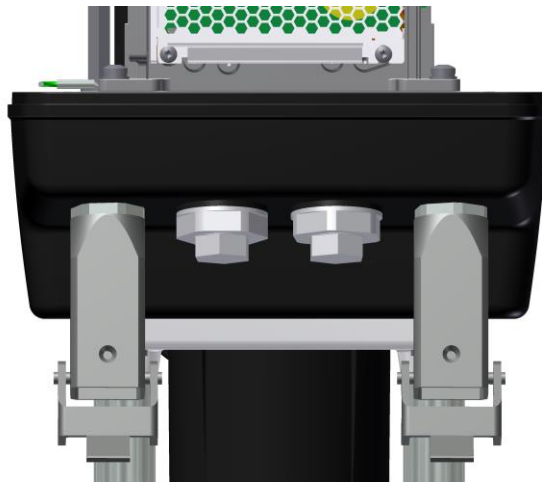
**REGELTECHNIK
KORNWESTHEIM**

A division of CIRCOR International, Inc.



Integriertes Netzgerät zum Anschluss des Stellantrieb(24V dc) an das 115/230V Wechselstrom Netz.
Integrated power unit for connecting the actuator (24V dc) to the 115/230Vac main supply.
Zintegrowany moduł zasilania służy podłączenia siłownika (24 V DC) do zasilania 115 / 230V AC
Elektr. Daten / electr. data / dane elektr.: Input 90-264V 50/60 Hz / Output 24V dc max 2.2 A

Steckverbinder / connector / konektor

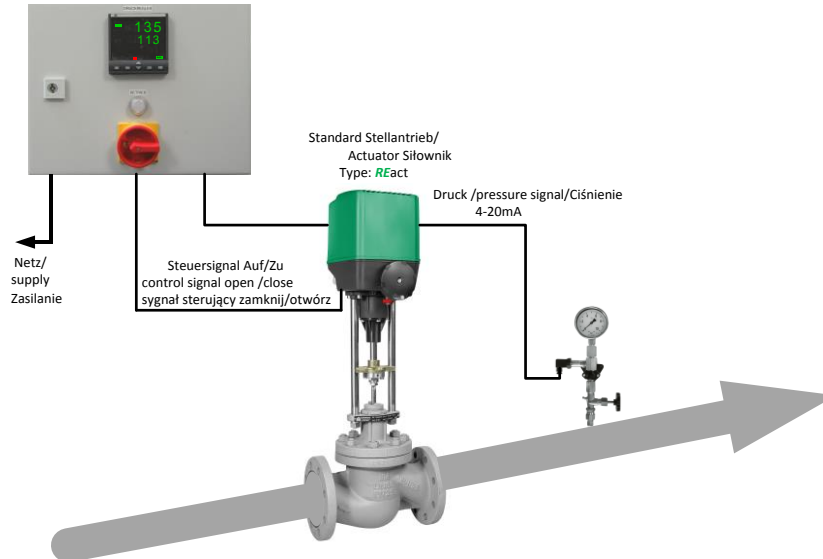


Integrierte Steckverbinder vorverdrahtet -1x (Signal) 7 pol + PE(Harting quick look) / 1x (Spg-Versorgung NG2450) 3pol + PE (Harting quick look)
Integrated prewired connectors - 1x (signal) 7 pol+PE (Harting quick look) / 1x (supply NG2450) 3pol +PE (Harting quick look)
Wbudowane okablowane konektory -1x (sygnał) 7 polowy + PE (Harting quicklook) / 1x (zasilanie NG2450) 3 polowy + PE (Harting quicklook)

Anwendung / application /Zastosowanie

Standard Lösung für einen 1 Kanal PID Prozess Regelkreis
Standard solution for a single loop PID process control
Standardowe rozwiązanie z pojedynczym regulatorem PID

Standard Schaltschrank /
cabinet / Szafka sterująca

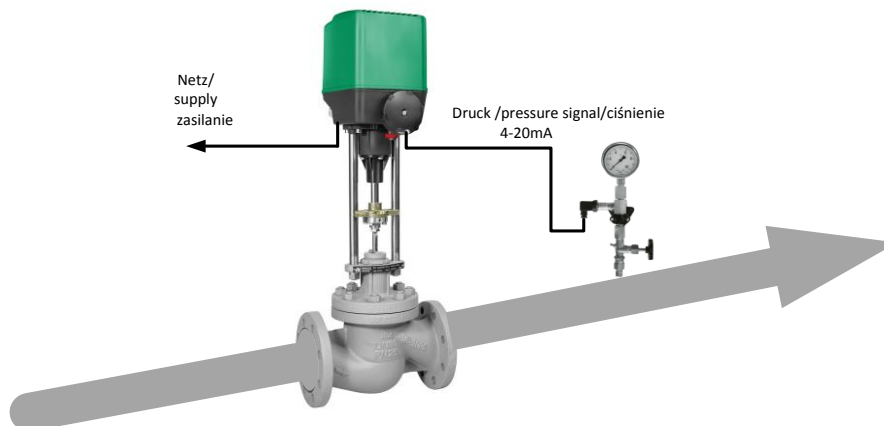


Low cost Lösung REactTron -> reduzierter Material-Kostenaufwand.

Low cost solution REactTron -> reduced material and costs

Rozwiązanie REactTron -> redukcja kosztów materiałów oraz montażu

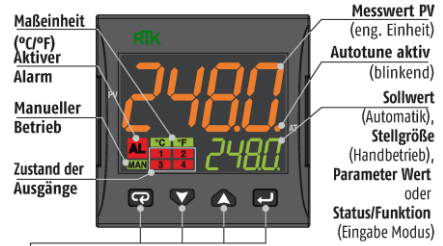
Stellantrieb/ Actuator/Siłownik
Type: REactTron



Allgemein / General / Ogólne

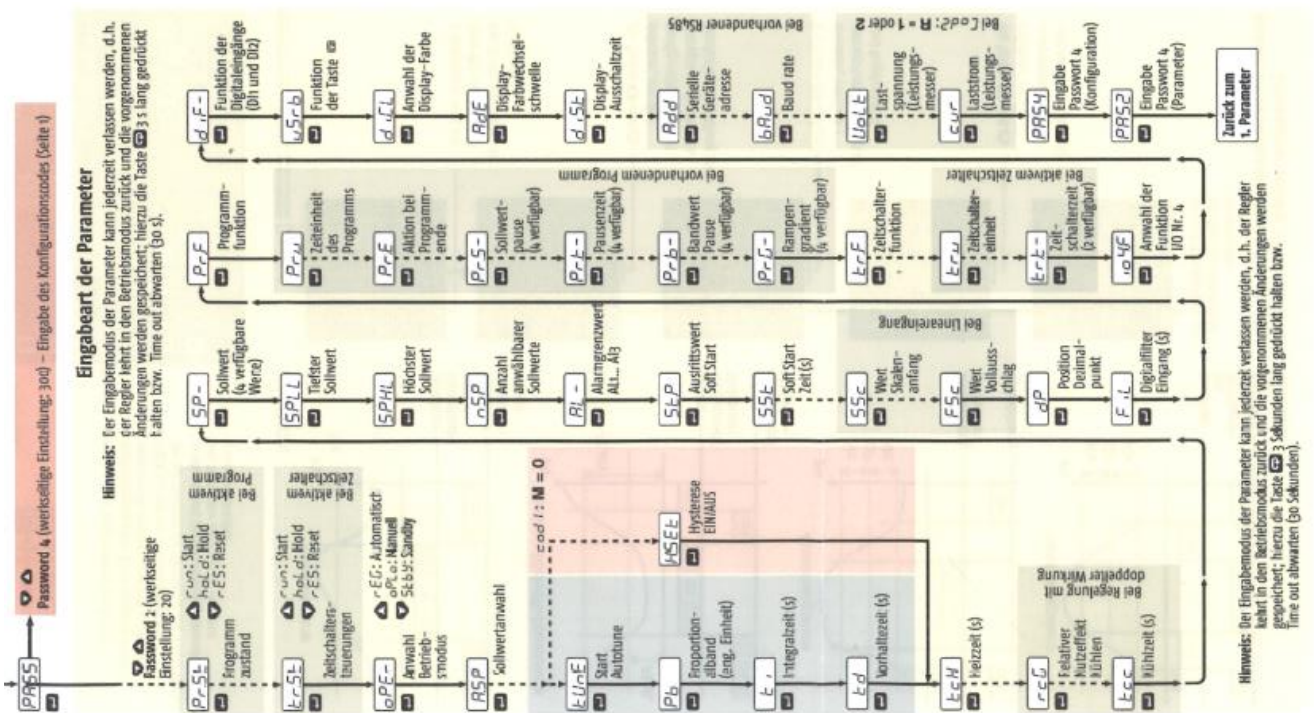


DISPLAY UND TASTENFUNKTIONEN



	Bediener Modus	Eingabe Modus
	Zugriff auf: - Bediener Befehle (Timer, Sollwert Auswahl ...) - Parameter - Konfiguration	Bestätige und weiter zu nächstem Parameter
	Zugriff auf: - Bediener Informationen (Stellgröße, Laufzeit ...) - Parameter Einstellung - Konfiguration	Erhöhe den angezeigten Wert oder weiter zum nächsten Parameter
	Zugriff auf: - Sollwert	Reduziere den angezeigten Wert oder zurück zum vorigen Parameter
	Programmierbare Taste: Starten der definierten Funktion (Autotune, Auto/Man, Timer ...)	Beende die Bediener Befehle/Parameterierung/ Konfiguration

Parameterliste / parameter map / lista parametrów



Regeltechnik Kornwestheim GmbH
Max-Planck-Straße 3
70806 Kornwestheim
GERMANY

Telefon +49 7154 1314-0
Telefax +49 7154 1314-333
Internet www.rtk.de
E-Mail: info@rtk.de



**REGELTECHNIK
KORNWESTHEIM**

A division of CIRCOR International, Inc.